



**INSTRUCTIONS D'INSTALLATION,  
DE MISE EN SERVICE ET DE MAINTENANCE**

**AGITATEUR VERTICAL NHS**



20.050.32.0015

**INOXPA, S.A.**  
c/ Telers, 54 Apto. 174  
17820 Banyoles - Gérone (Espagne)  
Tél. : (+34) 972 - 57 52 00  
Fax : (+34) 972 - 57 55 02  
Courriel : [inoxpa@inoxpa.com](mailto:inoxpa@inoxpa.com)  
[www.inoxpa.com](http://www.inoxpa.com)

**INOXPA S.A.U.**

Telers, 60  
17820 - Banyoles (Espagne)

déclare sous sa responsabilité que la

Machine : **AGITATEUR VERTICAL**

Modèle : **NHS**

Numéro de série : **IXXXXXXXXXX à IXXXXXXXXXX**  
**XXXXXXXXXXIINXXX à XXXXXXXXXXXIINXXX**

est conforme à toutes les dispositions applicables des directives suivantes :

**Directive de Machines 2006/42/CE**  
**Règlement (CE) n° 1935/2004**  
**Règlement (CE) n° 2023/2006**

ainsi qu'aux normes harmonisées ci-dessous :

**EN ISO 12100:2010**  
**EN 60204-1:2018**

Le dossier technique a été préparé par le signataire de ce document.



David Reyero Brunet  
Responsable du bureau technique  
25 avril 2023



**INOXPA S.A.U.**

Telers, 60  
17820 - Banyoles (Espagne)

déclare sous sa responsabilité que la

Machine : **AGITATEUR VERTICAL**

Modèle : **NHS**

Numéro de série : **IXXXXXXXXX à IXXXXXXXXX**  
**XXXXXXXXXXIINXXX à XXXXXXXXXXXIINXXX**

est conforme à toutes les dispositions applicables des règlements :

**Supply of Machinery (Safety) Regulations 2008**

ainsi qu'aux normes harmonisées :

**EN ISO 12100:2010**  
**EN 60204-1:2018**

Le dossier technique a été préparé par le signataire de ce document.



David Reyero Brunet  
Responsable du bureau technique  
25 avril 2023



Document : 20.050.30.08FR  
Révision : (0) 2023/04

# 1. Consignes de sécurité.

## 1.1. CONSIGNES DE SECURITE.

Ce manuel d'instructions contient les indications de base à appliquer pendant l'installation, la mise en service et l'entretien. Par conséquent, il est indispensable qu'aussi bien l'installateur que le ou les techniciens responsables de l'usine lisent attentivement le présent manuel d'instructions avant l'installation et qu'il reste en permanence à côté de l'agitateur ou de l'installation correspondante, à la disposition de ceux qui ont besoin de le consulter.

Il est nécessaire de respecter non seulement les consignes de sécurité exposées en détail dans ce chapitre, mais aussi les mesures spéciales et les recommandations indiquées dans les autres chapitres de ce manuel.

## 1.2. SYMBOLES UTILISES.

Le fait de ne pas respecter les consignes de sécurité de ce manuel suppose un risque pour les personnes ou pour la machine et son fonctionnement. Ces consignes de sécurité sont exprimées au moyen des symboles ci-dessous :



**Danger pour les personnes en général**



**Danger ! Charges en suspension.**



**Risque d'électrocution**



**Risque de blessures causées par les pièces giratoires de l'équipement**



**Danger pour le bon fonctionnement de l'équipement.**



**Obligation d'assurer un environnement de travail sûr.**

## 1.3. CONSIGNES DE SECURITE.



- Veuillez lire les instructions contenues dans ce manuel avant d'installer l'agitateur et de le mettre en service.
- L'installation et l'utilisation de l'agitateur doivent toujours être réalisées conformément à la réglementation applicable en matière d'hygiène et de sécurité.
- Avant de mettre l'agitateur en service, assurez-vous qu'il a été correctement fixé et que l'arbre est parfaitement aligné. Un mauvais alignement et/ou une force excessive exercée sur l'accouplement risquent d'entraîner de graves problèmes mécaniques sur l'agitateur.



- Tous les travaux électriques doivent être réalisés par un personnel spécialisé.
- Vérifiez les caractéristiques du moteur et son tableau de commande, en particulier au niveau des zones présentant un risque d'incendie ou d'explosion. Le responsable de l'entreprise utilisatrice doit définir les zones à risque (zone 0 – 1 – 2).
- Pendant le nettoyage, ne vaporisez pas directement le moteur.
- Ne démontez pas l'agitateur sans avoir préalablement débranché le tableau électrique. Retirez les fusibles et débranchez les câbles d'alimentation au moteur.



- N'allumez pas l'agitateur si les pièces rotatives ne sont pas équipées du système de protection ou si elles sont mal montées.
- L'agitateur est équipé de pièces rotatives. N'insérez pas vos mains ni vos doigts dans un agitateur en fonctionnement. Vous pourriez vous blesser grièvement.
- Ne touchez pas les pièces de l'agitateur qui sont en contact avec le liquide pendant le fonctionnement. Si l'agitateur travaille avec des produits chauds, à des températures supérieures à 50 °C, il existe un risque de brûlures. À ce stade, donnez la priorité aux moyens de protection collective (éloignement, écran de protection, calorifuge), ou si ce n'est pas possible, portez une protection individuelle (gants).
- Prenez toutes les précautions possibles lors du levage de l'agitateur. Utilisez toujours des élingues correctement fixées lorsque vous déplacez l'agitateur à l'aide d'une grue ou d'un autre système de levage.



- Retirez tous les outils utilisés pendant le montage avant de mettre l'agitateur en service.
- L'agitateur ne peut pas fonctionner sans liquide. Les agitateurs standard ne sont pas conçus pour fonctionner pendant le remplissage ou la vidange des réservoirs.
- Ne dépassez pas les conditions de service maximum de l'agitateur. Ne modifiez pas les paramètres de fonctionnement pour lesquels l'agitateur a été conçu sans l'autorisation écrite préalable d'INOXPA.
- Les agitateurs et leur installation peuvent produire un niveau sonore supérieur à 85 dB (A) dans des conditions de service défavorables. Dans ce cas, les opérateurs doivent utiliser des dispositifs de protection contre le bruit.



#### **1.4. GARANTIE**

Enfin, nous tenons à souligner que toute garantie sera immédiatement et de plein droit annulée, et que nous serons également indemnisés pour toute réclamation de responsabilité civile présentée par des tiers, si :

- Les travaux de mise en service et de maintenance n'ont pas été réalisés conformément aux instructions d'utilisation ; et les réparations n'ont pas été effectuées par notre personnel ou ont été réalisées sans autorisation écrite.
- Des modifications ont été apportées à notre produit sans autorisation écrite préalable.
- Les pièces utilisées ou les lubrifiants ne sont pas des pièces ou des lubrifiants fournis par INOXPA.
- Le matériel a été utilisé de manière inappropriée ou avec négligence, ou n'a pas été utilisé conformément aux indications et à l'usage prévu.
- Toutes les pièces d'usure sont exclues de la garantie.

Les conditions générales de livraison dont vous disposez déjà sont également applicables.

#### **1.5. MANUEL D'INSTRUCTIONS.**

Les informations publiées dans le manuel d'instructions reposent sur des données mises à jour.

Nous nous réservons le droit de modifier la conception et/ou la fabrication de nos produits à notre discrétion, sans obligation d'adapter de manière appropriée tout produit précédemment fourni.

Les informations techniques et technologiques contenues dans ce manuel d'instructions, ainsi que les graphiques et les spécifications techniques que nous fournissons, restent notre propriété et ne doivent pas être utilisées (sauf pour la mise en service de cette installation), copiées, photocopiées, être remises ni communiquées à des tiers sans notre autorisation expresse préalable. INOXPA se réserve le droit de modifier ce manuel d'instructions sans préavis.

#### **1.6. SERVICE INOXPA.**

<p>Si vous avez des doutes ou si vous souhaitez obtenir des explications plus complètes sur certains points particuliers (réglages, montage, démontage, etc.), n'hésitez pas à nous contacter.</p>
--

## 2. Table des matières

<b>1. Consignes de sécurité.</b>	<b>2</b>
1.1. Consignes de sécurité.....	2
1.2. Symboles utilisés.....	2
1.3. Consignes de sécurité.....	2
1.4. Garantie.....	3
1.5. Manuel d'instructions.....	3
1.6. Service INOXPA.....	3
<b>2. Table des matières</b>	<b>4</b>
<b>3. Réception, stockage et transport.</b>	<b>5</b>
3.1. Réception.....	5
3.2. Stockage.....	5
3.3. Transport.....	5
<b>4. Identification, description et utilisation.</b>	<b>6</b>
4.1. Identification.....	6
4.2. Description.....	7
4.3. Utilisation de l'agitateur.....	7
<b>5. Installation et montage.</b>	<b>8</b>
5.1. Installation et montage.....	8
5.2. Emplacement.....	8
5.3. Montage.....	8
5.4. Raccordement électrique.....	9
<b>6. Mise en service, fonctionnement et arrêt.</b>	<b>10</b>
6.1. Mise en service.....	10
6.2. Fonctionnement.....	10
<b>7. Entretien et conservation</b>	<b>11</b>
7.1. Entretien.....	11
7.2. Lubrification.....	11
7.3. Pièces de rechange.....	11
7.4. Conservation.....	11
<b>8. Défauts : causes et solutions.</b>	<b>12</b>
<b>9. Démontage et montage.</b>	<b>13</b>
9.1. Sécurité électrique.....	13
9.2. Démontage.....	13
9.3. Montage.....	13
<b>10. Spécifications techniques.</b>	<b>14</b>
10.1. Agitateur NHS. Liste des pièces.....	14
10.2. Obturation : bague d'étanchéité et pare-gouttes. (cotes de montage).....	15

## 3. Réception, stockage et transport.



INOXPA ne sera en aucun cas tenue pour responsable de la détérioration du produit due au transport ou au déballage. Vérifiez visuellement que l'emballage n'a pas été endommagé.

L'agitateur est accompagné des documents suivants :

- Bordereaux d'envoi.
- Manuel d'instructions et d'utilisation de l'agitateur.
- Manuel d'instructions et d'utilisation de l'entraînement.

### 3.1. RECEPTION.

Dès réception de l'agitateur vérifiez l'emballage et son contenu afin de vous assurer qu'il est conforme au bordereau de livraison. INOXPA conditionne les agitateurs complètement montés ou démontés selon le cas. Assurez-vous que l'agitateur n'a subi aucun dommage. S'il est en mauvais état et/ou si des pièces manquent, le transporteur devra rédiger un rapport dans les plus brefs délais.

### 3.2. STOCKAGE.

Si l'agitateur n'est pas installé immédiatement, stockez-le dans un endroit approprié. L'arbre doit être stocké en position horizontale et sur des supports en bois ou en un matériau similaire. Dans cette position, l'arbre ne se déformera pas, mais celui-ci ne doit supporter aucune charge.

### 3.3. TRANSPORT.

Prenez toutes les précautions possibles lors du levage de l'agitateur. Utilisez toujours des élingues correctement fixées lorsque vous déplacez l'agitateur à l'aide d'une grue ou d'un autre système de levage.



En fonction du modèle, certains agitateurs sont trop lourds pour être stockés ou installés manuellement. Utilisez un moyen de transport approprié. Ne manipulez pas l'agitateur par l'arbre car cela pourrait le déformer.

Type	Poids [kg] avec motoréducteur
NHS 1.11-07003-500	25
NHS 1.11-03003-600	27
NHS 1.11-07007-600	40
NHS 1.11-03007-700	58
NHS 1.11-07011-700	46
NHS 1.11-07015-750	64
NHS 1.11-03015-800	66
NHS 1.6-07003-500	24
NHS 1.6-07007-600	38
NHS 1.6-07011-700	42
NHS 1.6-07015-800	60
NHS 1.6-14011-450	39
NHS 1.6-14015-600	43

## 4. Identification, description et utilisation.

### 4.1. IDENTIFICATION.

L'agitateur est identifié grâce à une plaque signalétique fixée sur le moteur. Le type d'agitateur et le numéro de série sont visibles sur la plaque. Voir la figure 4.1.

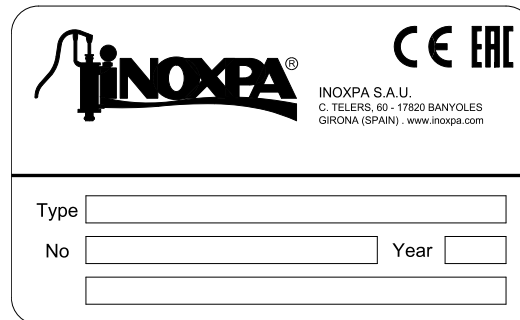


Figure 4.1 : Plaque signalétique.

Exemple :

**NHS 1 11 - 070 03 - 500**  
1 2 3 4 5 6

#### 1. Nom de l'agitateur.

NHS = modèle d'agitateur vertical.

#### 2. Nombre d'éléments d'agitation.

1 = un élément d'agitation.  
2 = deux éléments d'agitation.

#### 3. Type d'élément d'agitation.

11 = 4 pales inclinées  
6 = 2 pales inclinées

#### 4. Vitesse de rotation.

070 = 70 tr/min  
030 = 30 tr/min  
140 = 140 tr/min

#### 5. Puissance du moteur.

03 = 0,37 kW  
15 = 1,5 kW

#### 6. Diamètre de l'élément d'agitation.

500 = 500 mm.  
600 = 600 mm.  
700 = 700 mm.  
800 = 800 mm.



#### 4.2. DESCRIPTION.

La gamme de construction NHS comprend des agitateurs verticaux dont l'arbre d'agitation est fixé directement au motoréducteur. La lanterne accouplée au réservoir comporte une plaque de base en acier inoxydable. Cette gamme incorpore un système d'étanchéité par bague d'étanchéité et pare-gouttes qui empêchent l'entrée de produits ne faisant pas partie du procédé de mélange. En outre, la plaque de base est dotée de deux canaux pour évacuer les éventuelles fuites d'huile du réducteur et éviter, avec le pare-gouttes, qu'elles ne pénètrent dans le réservoir.

Toutes les pièces en contact avec le produit sont fabriquées en acier inoxydable AISI 316L (1.4404). Leur finition de surface est polie mate. Les éléments d'agitation standard (interchangeables) sont les pales inclinées de type 11 et 6.

D'autres éléments d'agitation peuvent être incorporés en fonction du produit à agiter.

#### 4.3. UTILISATION DE L'AGITATEUR.

En fonction de l'élément d'agitation choisi, cette gamme permet de réaliser des procédés d'agitation et de mélange dans des réservoirs fermés avec une viscosité variable en fonction des conditions de travail.

Cet équipement convient à une utilisation dans les procédés de l'industrie agroalimentaire.



**Le champ d'application de chaque type d'agitateur est limité. L'agitateur a été sélectionné en fonction de certaines conditions d'agitation au moment de la commande. INOXPA décline toute responsabilité liée à tout dysfonctionnement ou aux dommages susceptibles de se produire si les informations fournies par l'acheteur sont incomplètes ou erronées (nature des produits, données de l'installation, etc.).**

# 5. Installation et montage.

## 5.1. INSTALLATION ET MONTAGE



Si l'agitateur est fourni sans entraînement ou autre élément, l'acheteur ou l'utilisateur sera responsable de son montage, de son installation, de sa mise en service et de son exploitation.

## 5.2. EMBLACEMENT

Installez l'agitateur de façon à faciliter toute inspection ou révision future. Laissez suffisamment d'espace autour de l'agitateur pour pouvoir effectuer correctement les opérations de révision, de réparation et de maintenance nécessaires. Il est fondamental que le dispositif de branchement électrique de l'agitateur soit accessible, même lorsque celui-ci est en service.

Afin que le processus d'agitation soit adéquat, il peut s'avérer nécessaire d'équiper le réservoir de coupe-courant. Renseignez-vous auprès de notre service technique pour chaque application donnée. Si des coupe-courant s'avèrent nécessaires, leurs dimensions approximatives en fonction du diamètre du réservoir sont indiquées sur la figure 5.1 et dans le tableau 5.1.

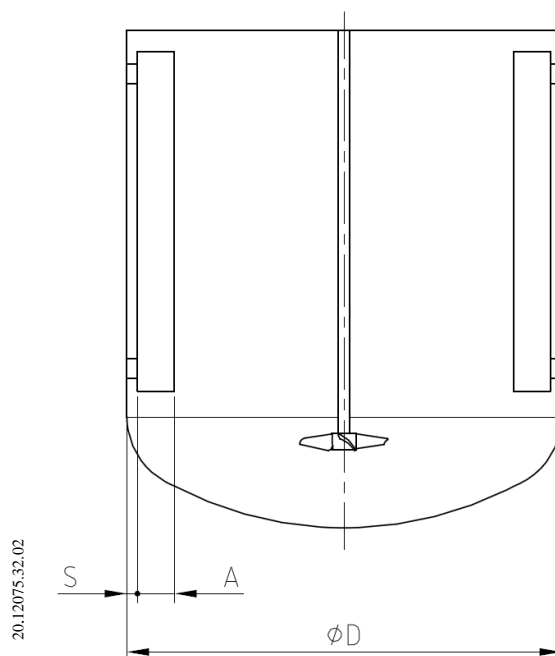


Figure 5.1

Ø D	300	400	500	600	800	1 000	1 200	1 600	2 000	2 500	3 000	3 500	4 000
A	20	30	35	40	50	70	80	115	130	180	200	240	280
S	5	5	10	10	10	15	20	20	30	30	50	50	50

Tableau 5.1

## 5.3. MONTAGE.

Pour positionner et fixer l'agitateur sur la bride de support du réservoir, l'hélice doit être retirée de l'arbre. Après avoir placé l'agitateur sur la bride de support, posez les vis et les écrous de fixation dans leurs trous correspondants, sans les serrer.

Mettez ensuite l'agitateur à niveau, en procédant comme suit :

- Adossez un niveau à bulle contre l'arbre d'agitation.
- Vérifiez quatre points à 90° les uns par rapport aux autres et à une même hauteur.

Après la mise à niveau, serrez fermement les vis et les écrous de fixation. Enfin, montez les hélices sur l'arbre. Lors du montage, veillez à ne pas heurter l'arbre d'agitation et à ne pas le forcer afin d'éviter toute déformation.



N'appliquez jamais de force sur l'extrémité de l'arbre d'agitation, il pourrait facilement être déformé de façon permanente.

#### **5.4. RACCORDEMENT ELECTRIQUE.**

Avant de raccorder le moteur électrique au réseau, vérifiez les réglementations locales en matière de sécurité électrique, ainsi que les normes correspondantes. Portez notamment une attention particulière à tout ce qui se rapporte à la partie contrôle et commande de l'agitateur. Consultez le manuel d'instructions du fabricant du moteur pour le raccorder au réseau.



**Laissez au personnel qualifié le soin de réaliser le raccordement électrique des moteurs. Prenez les mesures nécessaires afin de prévenir toute panne.**

**Le moteur doit être protégé par des dispositifs de protection contre les surcharges et les courts-circuits.**

**L'agitateur ne peut pas être utilisé dans des zones présentant un risque d'incendie ou d'explosion, si cela n'a pas été prévu dans la commande. Zones à risque (zone 0 - 1 - 2).**

## 6. Mise en service, fonctionnement et arrêt.

La mise en service de l'agitateur pourra avoir lieu si les instructions détaillées au chapitre relatif à l'installation et au montage ont été suivies auparavant.

### 6.1. MISE EN SERVICE.

- Vérifiez que l'alimentation électrique correspond à celle indiquée sur la plaque du moteur.
- Vérifiez l'alignement de l'arbre d'agitation.
- Vérifiez le niveau de liquide dans le réservoir. Si cela a été précisé lors de la commande, les agitateurs ne peuvent pas fonctionner pendant le remplissage ou la vidange du réservoir.



**L'agitateur ne peut JAMAIS fonctionner à vide. L'élément d'agitation doit être submergé d'une hauteur au moins égale à 1,5 fois son diamètre.**

- Toutes les protections doivent être en place.
- Démarrez l'agitateur.
- Vérifiez que le sens de rotation de l'hélice est adéquat (sens de rotation vu du côté de l'entraînement). Voir la figure 6.1.



**Respectez le sens de rotation de l'élément d'agitation, comme indiqué par la flèche collée sur le motoréducteur. Un sens inapproprié entraîne une perte d'efficacité de l'agitation.**

- Vérifiez la consommation électrique du moteur.

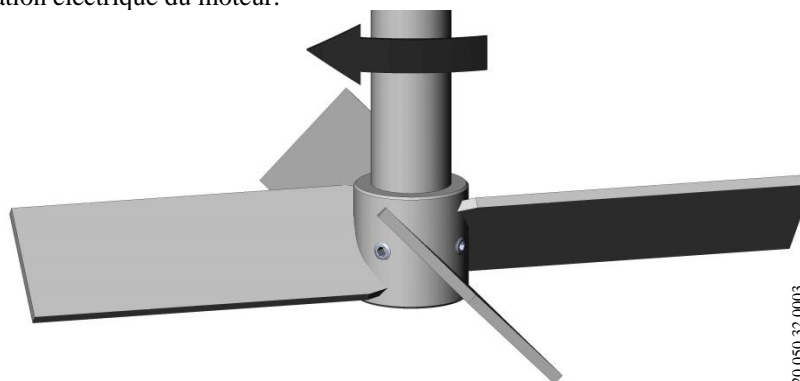


Figure 6.1

### 6.2. FONCTIONNEMENT.



**Ne modifiez pas les paramètres de fonctionnement pour lesquels l'agitateur a été initialement sélectionné sans l'autorisation écrite préalable d'INOXPA. (Risques de détérioration et dangers pour l'utilisateur.)**

**Respectez les instructions d'utilisation et les exigences de sécurité décrites dans le manuel d'instructions du réservoir sur lequel l'agitateur est monté.**



**Risques mécaniques (entraînement, cisaillement, coupure, choc, écrasement, pincement, etc.). Si l'élément agitateur est accessible par le haut ou par le trou d'homme du réservoir, l'utilisateur est exposé aux risques ci-dessus.**

Le réservoir doit être équipé de dispositifs de protection et d'équipements de sécurité. Veuillez consulter le manuel d'instructions du fabricant.



**L'introduction d'un objet ou d'une matière première solide peut entraîner la rupture de l'élément d'agitation ou la rupture des autres pièces mécaniques et compromettre leur sécurité ou leur garantie.**

## 7. Entretien et conservation



Les travaux d'entretien doivent uniquement être effectués par un personnel qualifié, formé et équipé des moyens nécessaires pour réaliser ces travaux.

Tout le matériel changé sera mis au rebut/recyclé conformément aux réglementations en vigueur dans chaque pays.



Débranchez TOUJOURS l'agitateur avant d'entreprendre les opérations d'entretien.

### 7.1. ENTRETIEN.

- Inspectez régulièrement l'agitateur.
- Ne négligez pas le nettoyage de l'agitateur.
- Vérifiez l'état du motoréducteur.
- Vérifiez l'obturation : bague d'étanchéité.

L'entretien de l'entraînement sera effectué conformément aux indications du fabricant (se reporter à son manuel d'instructions).

### 7.2. LUBRIFICATION.

La lubrification des roulements du motoréducteur doit être effectuée conformément aux instructions du fabricant.

### 7.3. PIÈCES DE RECHANGE.

Pour commander des pièces de rechange, vous devez indiquer le type et le numéro de série précisés sur la plaque signalétique de l'agitateur, la position et la description de la pièce figurant à la section 10, spécifications techniques.

### 7.4. CONSERVATION.

En cas de mise hors service prolongée de l'agitateur, nettoyez et traitez les pièces avec de l'huile minérale VG 46. L'arbre doit être stocké en position horizontale et sur des supports en bois ou en un matériau similaire.

## 8. Défaits : causes et solutions.

Dysfonctionnements	Causes probables
Surcharge du moteur.	1, 2.
Agitation insuffisante.	1, 3, 4, 5.
Vibrations et bruit.	4, 6, 7, 8, 9.
Fuites	10, 11.

Causes probables		Solutions
1	Viscosité du liquide trop élevée.	Diminuez la viscosité, par exemple, en chauffant le liquide.
2	Densité élevée.	Augmentez la puissance du moteur.
3	Réservoir surdimensionné par rapport à l'agitateur choisi.	Consultez le service technique.
4	Sens de rotation erroné.	Inversez le sens de rotation.
5	Vitesse de l'agitateur trop faible.	Augmentez la vitesse.
6	Niveau de liquide insuffisant ou inexistant.	Vérifiez le niveau de liquide dans le réservoir.
7	Arbre tordu.	Remplacez l'arbre.
8	Vitesse critique.	Consultez le service technique.
9	Roulements de l'entraînement usés.	Remplacez les roulements de l'entraînement.
10	Bague d'étanchéité endommagée ou usée.	Si la bague d'étanchéité est usée, consultez le service technique. Si la bague d'étanchéité est endommagée, consultez le service technique.
11	Joint torique endommagé.	Consultez le service technique.



**Si les problèmes persistent, cessez d'utiliser immédiatement l'agitateur. Contactez le fabricant de l'agitateur ou son représentant.**

## 9. Démontage et montage.

Seul un personnel qualifié peut réaliser le montage et le démontage des agitateurs. Assurez-vous que le personnel a lu attentivement ce manuel d'instructions, et notamment les sections qui se rapportent à son travail.

### 9.1. SECURITE ELECTRIQUE.

Empêchez le démarrage du moteur lors du démontage et du montage de l'agitateur.



- Mettez l'interrupteur de l'agitateur sur « OFF ».
- Bloquez le tableau électrique ou installez un panneau d'avertissement.
- Retirez les fusibles et emmenez-les sur le lieu de travail.

### 9.2. DEMONTAGE.

Avant d'entreprendre le démontage de l'agitateur, il convient de déconnecter le moteur :

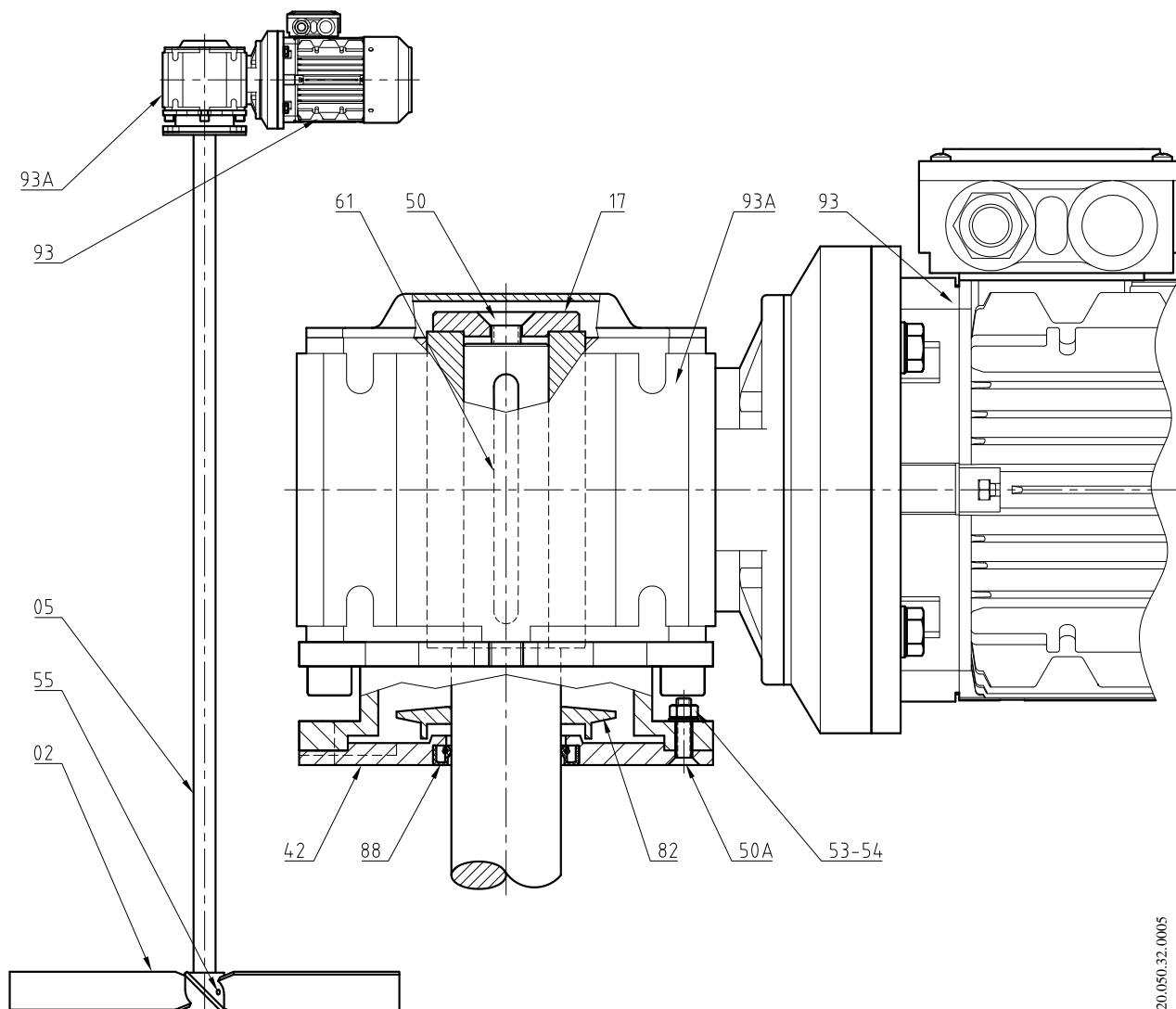
- Videz le réservoir.
- Retirez l'hélice (02) de l'arbre en desserrant les goujons Allen (55).
- Retirez les vis qui fixent l'agitateur au réservoir puis retirez l'agitateur du réservoir.
- Maintenez et soutenez l'arbre d'agitation (05) à l'aide d'une base.
- Retirez le couvercle de la partie supérieure du réducteur (93A) puis dévissez la vis à tête fraisée (50) et la rondelle (17) qui maintiennent l'arbre (05).
- Retirez les deux vis à tête fraisée (50A) avec les écrous (54) et les rondelles (53) qui fixent la plaque de base (42) avec la bride du réducteur (93A).
- Soulevez le motoréducteur (93, 93A) à la verticale pour le séparer de l'arbre (05).
- Retirez la clavette (61), le pare-gouttes (82) et la plaque de base (42) avec la bague d'étanchéité (88) au-dessus de l'arbre.

### 9.3. MONTAGE.

- Mettez le pare-gouttes (82) à sa position sur l'arbre (05) comme décrit dans la section [10.2. Obturation : bague d'étanchéité et pare-gouttes.](#)
- Placez la clavette (61) dans la rainure de clavette de l'arbre (05).
- Insérez complètement l'arbre d'agitation (05) avec le pare-gouttes (82) dans le réducteur (93A), puis fixez-le à l'arbre (05) avec la rondelle (17) et la vis à tête fraisée (50).
- Montez la plaque de base (42) en la faisant glisser sur l'arbre puis fixez-la à la bride du réducteur à l'aide des vis à tête fraisée (50A) avec ses écrous (54) et les rondelles (53).
- Placez la bague d'étanchéité (88) sur son logement de la plaque de base (42).
- Placez l'agitateur dans le réservoir puis fixez-le à sa bride.
- Enfin, montez l'hélice (02) sur l'arbre (05) puis fixez-la avec les goujons Allen (55).

# 10. Spécifications techniques.

## 10.1. AGITATEUR NHS. LISTE DES PIECES.

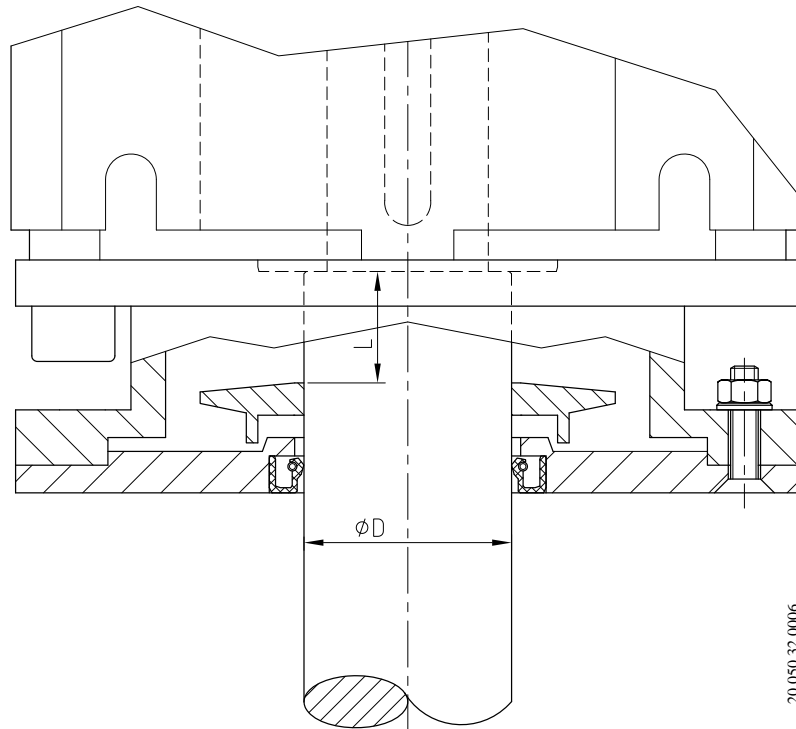


20.050.32.0005

Emplacement	Quantité	Description	Matériaux
02	1	Hélice	AISI 316L
05	1	Arbre d'agitation	AISI 316L
17	1	Rondelle	AISI 304
42	1	Plaque de base	AISI 316L
50	1	Vis tête fraisée	A2
50A	2	Vis tête fraisée	A2
53	2	Rondelle plate	A2
54	2	Écrou hexagonal	A2
55	2	Goujon Allen	A2
61	1	Clavette	F 1140
82	1	Pare-gouttes	Silicone
88	1	Bague d'étanchéité	NBR
93	1	Moteur CEI	-
93A	1	Réducteur à vis sans fin	-



**10.2. OBTURATION : BAGUE D'ETANCHEITE ET PARE-GOUTTES. (COTES DE MONTAGE)**



ØD	L
35	24
40	17
45	24

REMARQUES



REMARQUES



**INOXPA, S.A.**

c/ Telers, 54 – PO Box 174  
17820 BANYOLES (GIRONA)  
Tel: 34 972575200  
Fax: 34 972575502  
e-mail: inoxpa@inoxpa.com  
www.inoxpa.com

**DELEGACIÓN LEVANTE**

PATERNA (VALENCIA)  
Tel: 963 170 101  
Fax: 963 777 539  
e-mail: inoxpa.levante@inoxpa.com

**LA CISTÉRNIGA (VALLADOLID)**

Tel: 983 403 197  
Fax: 983 402 640  
e-mail: sta.valladolid@inoxpa.com

**INOXPA SOLUTIONS LEVANTE**

PATERNA (VALENCIA)  
Tel: 963 170 101  
Fax: 963 777 539  
e-mail: isf@inoxpa.com

**ST. SEBASTIEN sur LOIRE**

Tel/Fax: 33 130289100  
e-mail: inoxpa.fr@inoxpa.com

**INOXPA ALGERIE**

ROUJIBA  
Tel: 213 21856363 / 21851780  
Fax: 213 21854431  
e-mail: inoxpalgerie@inoxpa.com

**INOXPA UK LTD**

SURREY  
Tel: 44 1737 378 060 / 079  
Fax: 44 1737 766 539  
e-mail: inoxpa-uk@inoxpa.com

**INOXPA SKANDINAVIEN A/S**

HORSENS (DENMARK)  
Tel: 45 76 286 900  
Fax: 45 76 286 909  
e-mail: inoxpa.dk@inoxpa.com

**INOXPA SPECIAL PROCESSING EQUIPMENT, CO., LTD.**

JIAXING (China)  
Tel.: 86 573 83 570 035 / 036  
Fax: 86 573 83 570 038

**INOXPA WINE SOLUTIONS**

VENDARGUES (FRANCE)  
Tel: 33 971 515 447  
Fax: 33 467 568 745  
e-mail: frigail.fr@inoxpa.com /  
npourtaud.fr@inoxpa.com

**DELEGACIÓN NORD-ESTE /**

BARBERÀ DEL VALLÈS (BCN)  
Tel: 937 297 280  
Fax: 937 296 220  
e-mail: inoxpa.nordeste@inoxpa.com

**ZARAGOZA**

Tel: 976 591 942  
Fax: 976 591 473  
e-mail: inoxpa.aragon@inoxpa.com

**DELEGACIÓN CENTRO**

ARGANDA DEL REY (MADRID)  
Tel: 918 716 084  
Fax: 918 703 641  
e-mail: inoxpa.centro@inoxpa.com

**DELEGACIÓN STA**

GALDACANO (BILBAO)  
Tel: 944 572 058  
Fax: 944 571 806  
e-mail: sta@inoxpa.com

**DELEGACIÓN SUR**

JEREZ DE LA FRONTERA (CÁDIZ)  
Tel / Fax: 956 140 193  
e-mail: inoxpa.sur@inoxpa.com

**LOGROÑO**

Tel: 941 228 622  
Fax: 941 204 290  
e-mail: sta.rioja@inoxpa.com

**INOXPA SOLUTIONS FRANCE**

GLEIZE  
Tel: 33 474627100  
Fax: 33 474627101  
e-mail: inoxpa.fr@inoxpa.com

**CHAMBLY (PARIS)**

Tel: 33 130289100  
Fax: 33 130289101  
e-mail: isf@inoxpa.com

**WAMBRECHIES**

Tel: 33 320631000  
Fax: 33 320631001  
e-mail: inoxpa.nord.fr@inoxpa.com

**INOXPA AUSTRALIA PTY (LTD)**

MORNINGTON (VICTORIA)  
Tel: 61 3 5976 8881  
Fax: 61 3 5976 8882  
e-mail: inoxpa.au@inoxpa.com

**INOXPA SOUTH AFRICA (PTY) LTD**

JOHANNESBURG  
Tel: 27 117 945 223  
Fax: 27 866 807 756  
e-mail: sales@inoxpa.com

**INOXPA USA, Inc**

SANTA ROSA  
Tel: 1 7075 853 900  
Fax: 1 7075 853 908  
e-mail: inoxpa.us@inoxpa.com

**S.T.A. PORTUGUESA LDA**

VALE DE CAMBRA  
Tel: 351 256 472 722  
Fax: 351 256 425 697  
e-mail: comercial.pt@inoxpa.com

**INOXPA ITALIA, S.R.L.**

BALLO DI MIRANO – VENEZIA  
Tel: 39 041 411 236  
Fax: 39 041 5128 414  
e-mail: inoxpa.it@inoxpa.com

**IMPROVED SOLUTIONS**

VALE DE CAMBRA  
Tel: 351 256 472 140 / 138  
Fax: 351 256 472 130  
e-mail: isp.pt@inoxpa.com

**INOXPA INDIA PVT. LTD.**

Maharashtra, INDIA.  
Tel: 91 2065 008 458  
inoxpa.in@inoxpa.com

**INOXRUS**

MOSCOW (RUSIA)  
Tel / Fax: 74 956 606 020  
e-mail: moscow@inoxpa.com

**SAINT PETERSBURG (RUSIA)**

Tel: 78 126 221 626 / 927  
Fax: 78 126 221 926  
e-mail: spb@inoxpa.com

**INOXPA UCRANIA**

KIEV  
Tel: 38 050 720 8692  
e-mail: kiev@inoxpa.com

Outre ses propres agences, INOXPA s'appuie sur un réseau de distributeurs indépendants présents dans plus de 50 pays du monde entier. Pour en savoir plus, consultez notre site : [www.inoxpa.com](http://www.inoxpa.com)

Informations fournies à titre indicatif uniquement. Nous nous réservons le droit de modifier tout matériau ou caractéristique sans préavis.